



**CATALDI** SAS

REFROIDISSEMENT MOTEUR

V3 10 2020

# Gamme CA

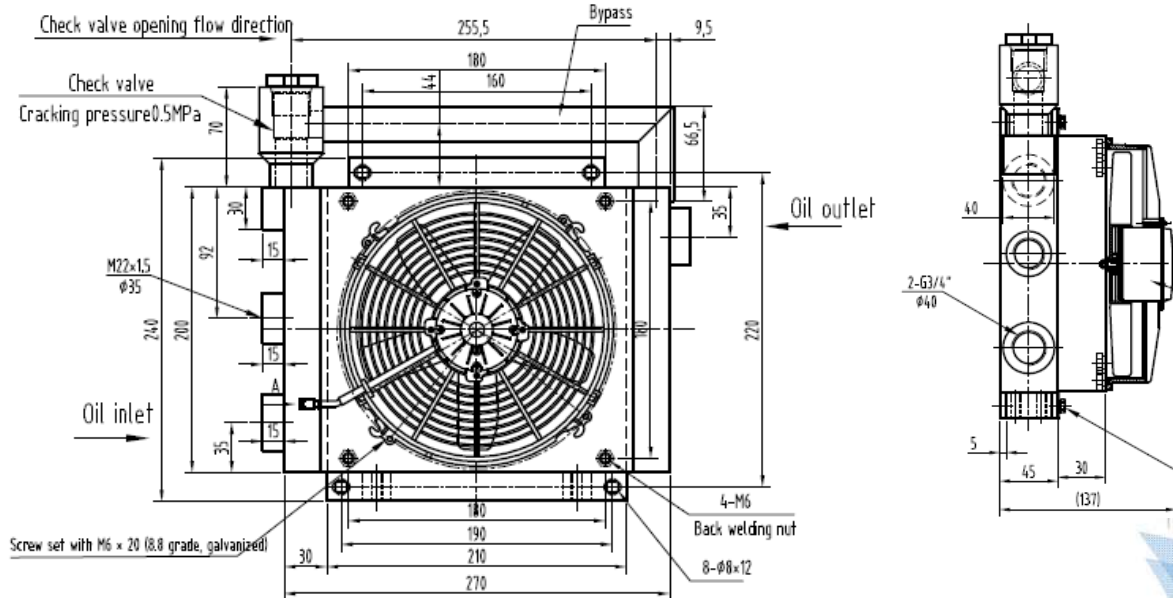
# Echangeurs Hydrauliques

Z.A. de Girouflat  
47700 Marmande, France  
Tel: +33 (0)5 53 64 79 63  
Fax: +33 (0)5 53 64 21 53  
[www.cataldi.fr](http://www.cataldi.fr)



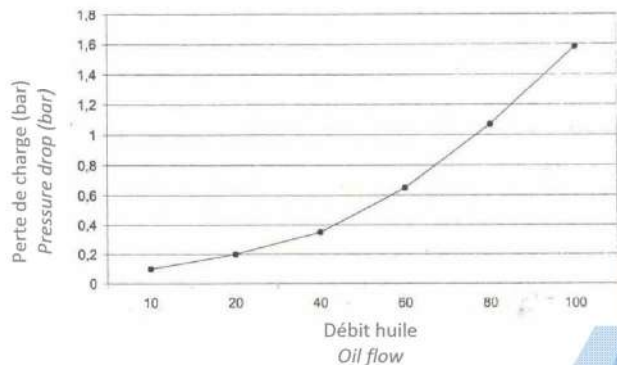
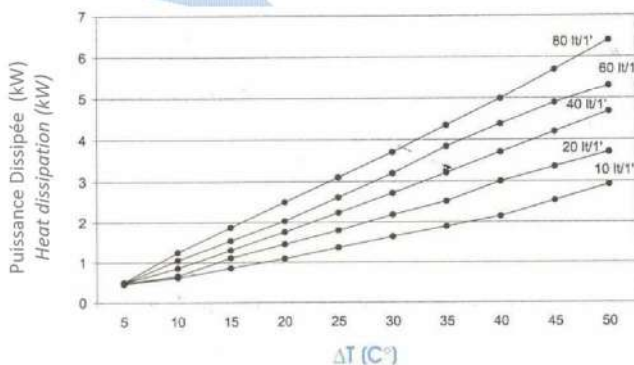
## GAMME SERIE CA AVEC BY-PASS H20CA500CBP 10 à 80 Litres minute

V3 10 2020



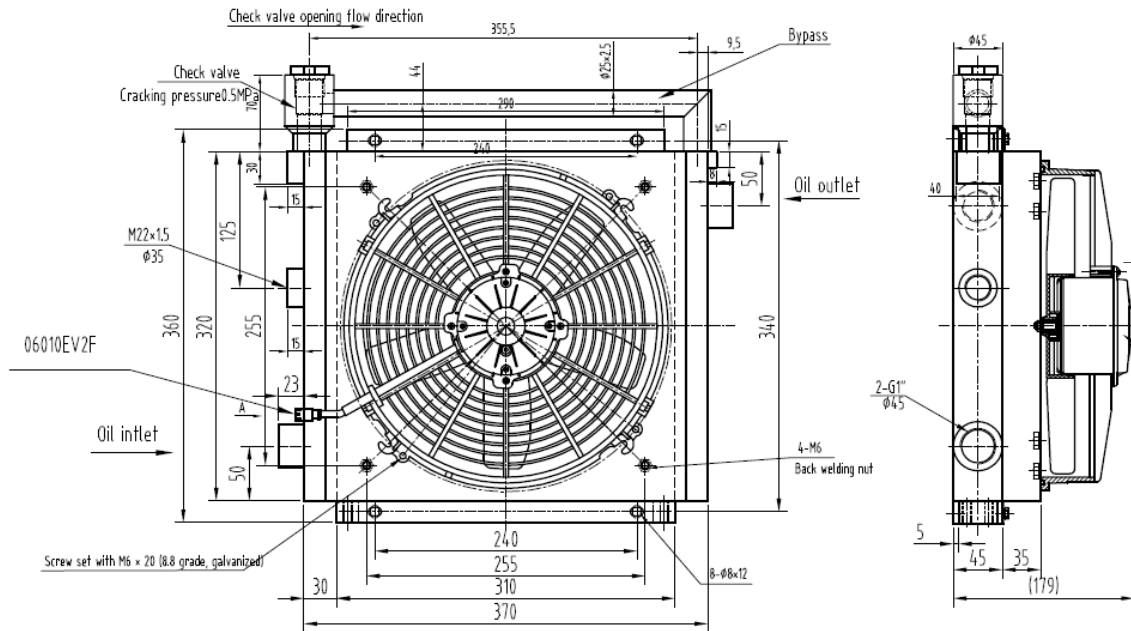
### CARACTERISTIQUES TECHNIQUES – TECHNICAL FEATURES

Version	Description Description	Ø Ventilateur Fan	Epaisseur Thickness	Db (A)	Kg.	Q air (m <sup>3</sup> /h)	Cap. (lt)
1	Echangeur nu Matrix only	/	45	/	2.3	/	
2	Ventilateur 12V aspirant Drawing 12V fan	190	137	67	5.2	630	
3	Ventilateur 12V soufflant Blowing 12V fan	190	137	67	5.2	630	
4	Ventilateur 24V aspirant Drawing 24V fan	190	137	67	5.2	630	0.4
5	Ventilateur 24V soufflant Blowing 24V fan	190	137	67	5.2	630	
6	Ventilateur 220V aspirant Drawing 220v fan	200	148	65	5.7	600	
7	Ventilateur 220/380V aspirant Drawing 220/380V fan	200	148	67	6.0	650	
8	Ventilateur hydraulique aspirant Hydraulic fan	200	255	68	9.8	800	



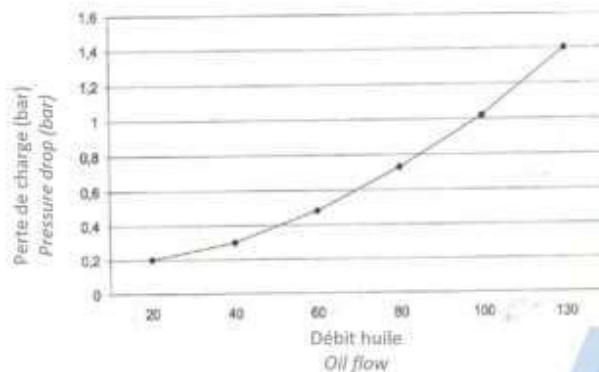
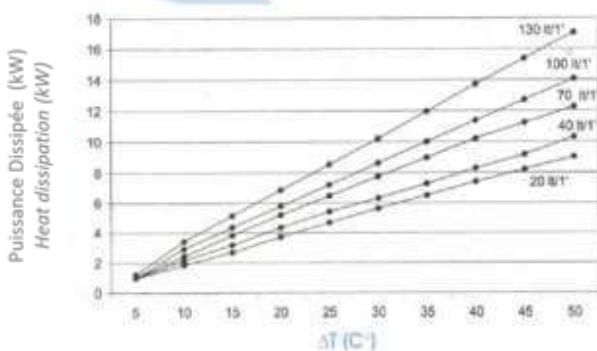
## GAMME SERIE CA AVEC BY-PASS H20CA600CBP 20 à 130 Litres minute

V3 10 2020



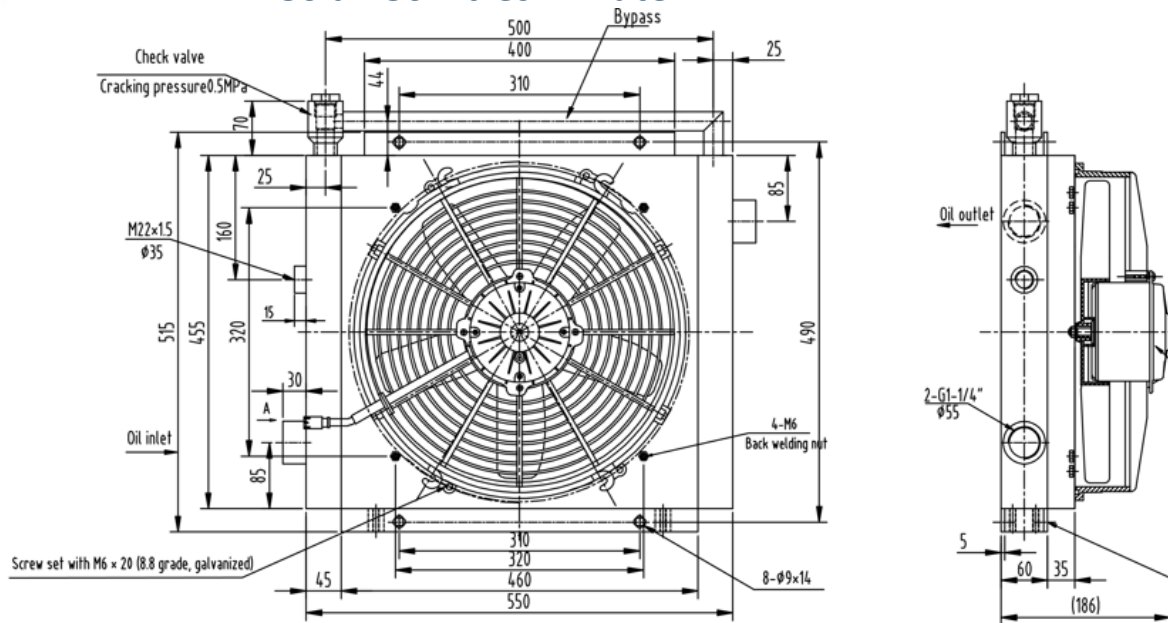
### CARACTERISTIQUES TECHNIQUES – TECHNICAL FEATURES

Version	Description Description	Ø Ventilateur Fan	Epaisseur Thickness	Db (A)	Kg.	Q air (m³/h)	Cap. (lt)
1	Echangeur nu Matrix only	/	45	/	4.3	/	
2	Ventilateur 12V aspirant Drawing 12V fan	305	199	67	7.2	630	
3	Ventilateur 12V soufflant Blowing 12V fan	305	199	67	7.2	630	
4	Ventilateur 24V aspirant Drawing 24V fan	305	199	67	7.2	630	1,2
5	Ventilateur 24V soufflant Blowing 24V fan	305	199	67	7.2	630	
6	Ventilateur 220V aspirant Drawing 220v fan	300	220	74	7.3	600	
7	Ventilateur 220/380V aspirant Drawing 220/380V fan	300	212	76	7.5	650	
8	Ventilateur hydraulique aspirant Hydraulic fan	300	275	68	10,5	800	



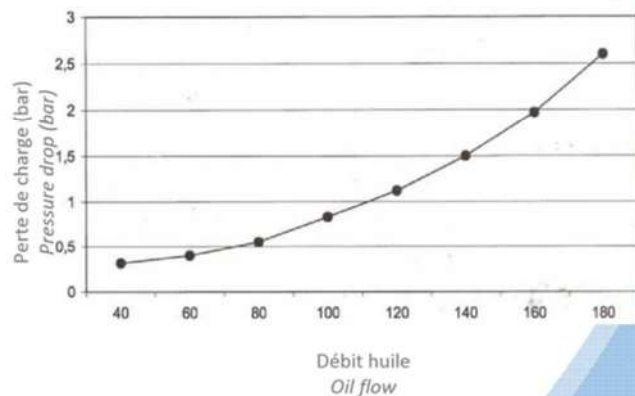
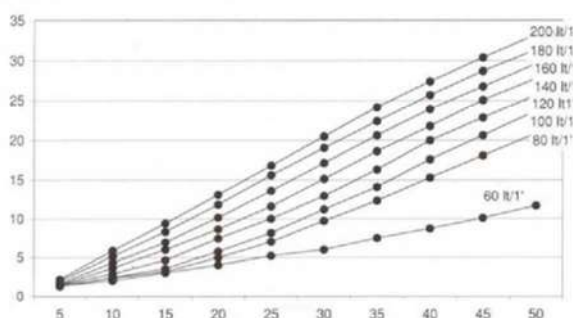
## GAMME SERIE CA AVEC BY-PASS H20CA1800CBP 80 à 180 Litres minute

V3 10 2020



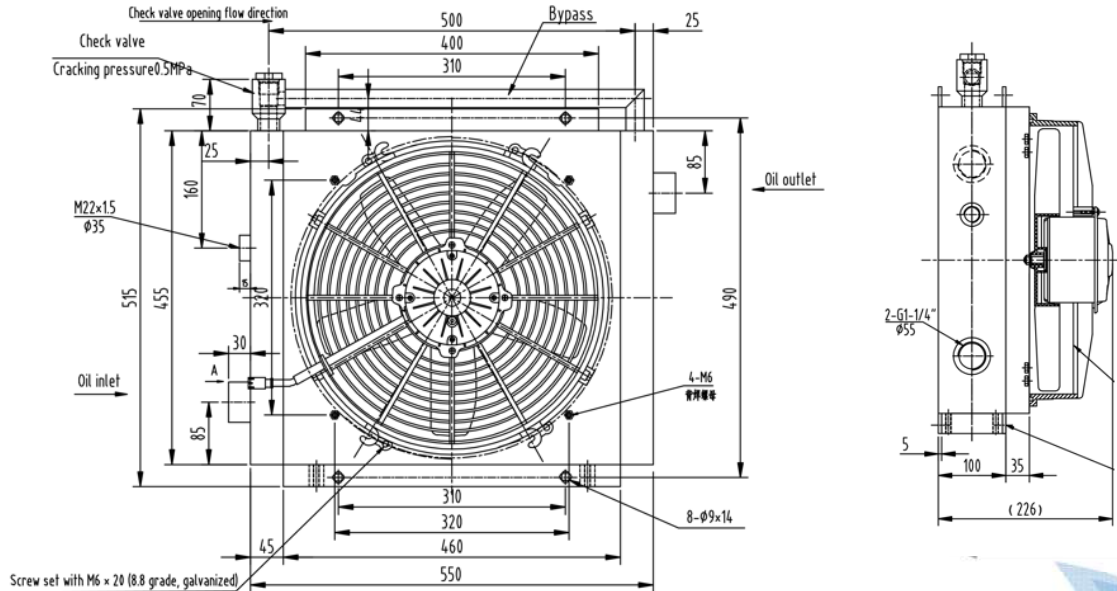
### CARACTERISTIQUES TECHNIQUES – TECHNICAL FEATURES

Version	Description Description	Ø Ventilateur Fan	Epaisseur Thickness	Db (A)	Kg.	Q air (m <sup>3</sup> /h)	Cap. (lt)
1	Echangeur nu Matrix only	/	60	/	14,3	/	
2	Ventilateur 12V aspirant Drawing 12V fan	385	206	67	17.2	630	
3	Ventilateur 12V soufflant Blowing 12V fan	385	206	67	17.2	630	
4	Ventilateur 24V aspirant Drawing 24V fan	385	206	67	17.2	630	2,6
5	Ventilateur 24V soufflant Blowing 24V fan	385	206	67	17,2	630	
6	Ventilateur 220V aspirant Drawing 220v fan	400	245	74	17,4	600	
7	Ventilateur 220/380V aspirant Drawing 220/380V fan	400	245	76	18,2	650	
8	Ventilateur hydraulique aspirant Hydraulic fan	300	325	68	22,3	800	



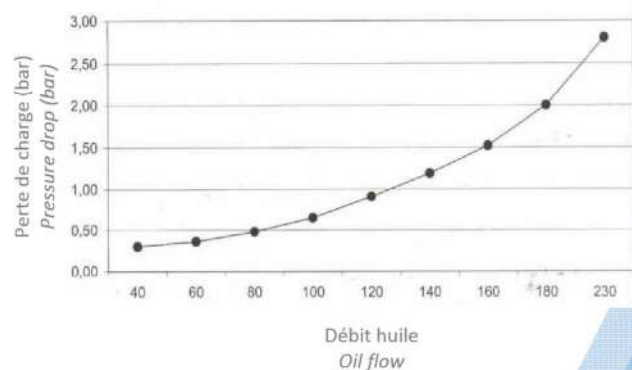
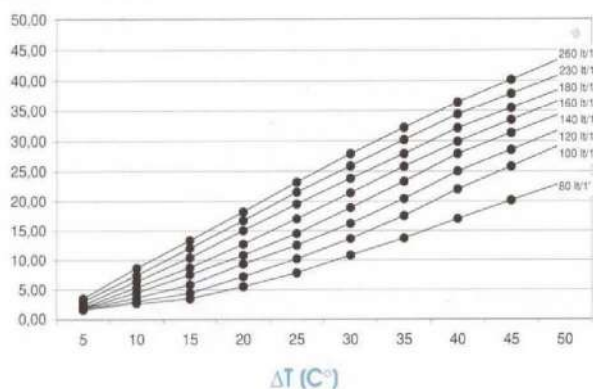
## GAMME SERIE CA AVEC BY-PASS H20CA2100CBP 100 à 230 Litres minute

V3 10 2020



### CARACTERISTIQUES TECHNIQUES – TECHNICAL FEATURES

Version	Description Description	Ø Ventilateur Fan	Epaisseur Thickness	Db (A)	Kg.	Q air (m <sup>3</sup> /h)	Cap. (lt)
1	Echangeur nu Matrix only	/	100	/	22	/	
2	Ventilateur 12V aspirant Drawing 12V fan	385	246	67	24,9	2900	
3	Ventilateur 12V soufflant Blowing 12V fan	385	246	67	24,9	2900	
4	Ventilateur 24V aspirant Drawing 24V fan	385	246	67	24,9	2900	4,3
5	Ventilateur 24V soufflant Blowing 24V fan	385	246	67	24,9	2900	
6	Ventilateur 220V aspirant Drawing 220v fan	400	285	74	24,9	2600	
7	Ventilateur 220/380V aspirant Drawing 220/380V fan	400	285	76	25,7	2750	
8	Ventilateur hydraulique aspirant Hydraulic fan	300	365	68	30,2	2800	



## ACCESSOIRES

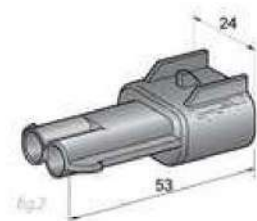
### SUPPORTS FIXATION

Référence	Longueur	Largeur	Epaisseur
SUPPORTCA5001 (Equerre)	250 mm	2 x 50 mm	5 mm
SUPPORTCA5002 (Plat)	250 mm	50 mm	5 mm
SUPPORTCA6001 (Equerre)	390 mm	2 X 50 mm	5 mm
SUPPORTCA6002 (Plat)	390 mm	50 mm	5 mm
SUPPORTCA18001 (Equerre)	450 mm	125 mm	5 mm
SUPPORTCA18002 (Plat)	450 mm	2 X 65 mm	5 mm
SUPPORTCA21001 (Equerre)	450 mm	165 mm	5 mm
SUPPORTCA21002 (Plat)	450 mm	2 X 105 mm	5 mm



### CONNECTEUR ELECTRIQUE ETANCHE

Référence	Désignation
9KIT25M	CONNECTEUR ETANCHE MALE 12/24V
9KIT25F	CONNECTEUR ETANCHE FEMELLE 12/24V



## ACCESSOIRES



### Mousse protection

Référence : MOUSSE50X10

Rouleau 10 mètres

Adhésif 1 face

Largeur : 50 Epaisseur : 10

### Mousse protection

Référence : MOUSSE60X05

Rouleau 10 mètres

Adhésif 1 face

Largeur : 60 Epaisseur : 5

### Sondes étanches Filetage M22X150

9SONDE4050 : Température 40° à 50°C

9SONDE5060 : Température 50° à 60°C

9SONDE6070 : Température 60° à 70°C

9SONDE7080 : Température 70° à 80°C



## SILENT BLOC CAOUTCHOUC DOUBLE FILETAGE



Référence	Ø Caoutchouc	Hauteur Caoutchouc	Filetage
SILENT10762	30	15	M8 X 20
SILENT10763	30	22	M8 X 20
SILENT10764	30	30	M8 X 20
SILENT10766	40	20	M10 X 25
SILENT10768	40	35	M10 X 25
SILENT10770	50	25	M10 X 25
SILENT10772	50	45	M10 X 25
SILENT10775	60	45	M10 X 25
SILENT10780	80	40	M14 X 35

## ECHANGEURS A LAMES TYPE SHELL

V3 10 2020

- Technologie Shell
- Pression max 12 BARS
- Fluide huile

Ces échangeurs peuvent être utilisés dans beaucoup de cas. Ils peuvent remplacer un échangeur d'huile déjà existant ou venir en complément sur tous types de machine.

Il peut être placé partout.



Raccords type male

Référence	Hauteur faisceau	Longueur hors tout	Entraxe raccord	Type de raccord	Débit litre minute
15LV008001D	59 mm	354 mm	275 mm	M22X1,5	0 à 50
15LV011001D	83 mm	354 mm	275 mm	M22X1,5	0 à 70
15LV013001D	98 mm	354 mm	275 mm	M22X1,5	0 à 80
15LV016001D	123 mm	354 mm	275 mm	M30X1,5	0 à 90
15LV019001D	146 mm	354 mm	275 mm	M30X1,5	0 à 110
15LV025001D	194 mm	354 mm	275 mm	M30X1,5	0 à 120
15LV031001D	241 mm	354 mm	275 mm	M30X1,5	0 à 130



Référence	Hauteur totale	Longueur hors tout	Entraxe raccord	Type de raccord
15LV137001D	300 mm	500 mm	439 mm	3/4 GAS
15LV157001D	459 mm	500 mm	439 mm	3/4 GAS