

RADIATEUR AGRICOLE NEUF



CASE IH



JOHN DEERE



FIATAGRI



CLAAS



CATALDI s.a.s.

Z.A. Girouflat

47 200 MARMANDE

Tél : 05 53 64 33 36

Fax : 05 53 64 21 53

Mail : jerome.marque@cataldi.fr

Mail : stephane.cataldi@cataldi.fr





Sommaire

RADIATEURS

<i>BRAUD</i>	p 3
<i>BOBARD</i>	p 3
<i>CASE IH</i>	p 4 à 6
<i>DEUTZ</i>	p 6
<i>FENDT</i>	p 7
<i>FIAT</i>	p 8
<i>FORD</i>	p 9
<i>J.C.B.</i>	p 10
<i>JOHN DEERE</i>	p 11 à 13
<i>LANDINI</i>	p 14
<i>MC CORMICK</i>	p 15
<i>MASSEY FERGUSSON</i>	p 16 à 19
<i>NEW HOLLAND</i>	p 20 à 22
<i>RENAULT</i>	p 23 à 25
<i>ZETOR</i>	p 25

ACCESSOIRES p 26

ECHANGEURS D'HUILE p 28

AUTRES ACCESSOIRES p 30



CATALOGUE


RADIATEURS AGRICOLES

BRAUD


	FR620520
	<i>Echangeur Eau / Huile machine à vendanger 2720</i>
	REF OE : ?
	Dimension Faisceau : 620 X 520 X 114


BOBARD

	FR60044076
	<i>DF 50</i>
	REF OE : DF50
	Dimension Faisceau : 600 X 440 X 76

	FR54562097
	<i>1035</i>
	REF OE : FC516
	Dimension Faisceau : 545 X 620 X 97

	FR520513113
	<i>809</i>
	REF OE : FA4401
	Dimension Faisceau : 520 X 513 X 113

	FR52355095
	<i>827</i>
	REF OE : EF1205
	Dimension Faisceau : 523 X 550 X 95

	FR53768095
	<i>889</i>
	REF OE : EB1002
	Dimension Faisceau : 537 X 680 X 95



CASE IH

CATALOGUE RADIATEURS AGRICOLES

	<p>R36039062</p> <p>353 - 383 423 - 523</p> <p>REF OE : 787141 - 787141R92 3131579R91</p> <p>Dimension Faisceau : 360 X 390 X 57</p>		<p>R39046057</p> <p>433 533 / 523 / 540 633 / 640 / 733</p> <p>REF OE : 3148115R93, 3148115R95, 3223389R91, 3148115R1, 3148115R94, 3223289</p> <p>Dimension Faisceau : 390 X 460 X 57</p>
	<p>R3399930</p> <p>845 / 845XL / 856XL / 745XL / 743 / 743XL / 844S / 844XL /</p> <p>REF OE : 3399930R1 3402579R1 - 340496R2 1 Support latéral de chaque côté</p> <p>Dimension Faisceau : 390 x 500 x 59</p>		<p>R39550076</p> <p>Windhoff 844S - 743 - 745S - 844S - 845 Windhoff 844XL, 845XL</p> <p>REF OE : 3145498R92 3145498R93 - 3147851R93 2 Supports latéraux de chaque côté</p> <p>Dimension Faisceau : 390 x 500 x 59</p>
	<p>R490510</p> <p>5120 - 5130 - 5140 5150 - 5220 - 5230 5240 - 5250</p> <p>REF OE : 104753A1 - 104753A2</p> <p>Dimension Faisceau : 490 X 510 X 95</p>		<p>R500490</p> <p>955 - 956 - 1055 -1056 séries XL 955 - 956 - 1055 - 1056 séries S</p> <p>REF OE : 3399812R1 / 3399812R2 / 3402827R91</p> <p>Dimension Faisceau : 500 X 490 X 76</p>
	<p>R610580</p> <p>1255XL & 1455XL</p> <p>REF OE : 3226796R92 / 3226796R91 / 3226797R91</p> <p>Dimension Faisceau : 610 X 580 X 95</p>		<p>R53658</p> <p>7150 7250</p> <p>REF OE : A190807 / 1660654M92</p> <p>Dimension Faisceau : 667 X 700 X 104</p>
	<p>R702540</p> <p>MXM 175 MXM 190</p> <p>REF OE : 820033792 / 82033525 / 82038688 / 87306754 / 87352193</p> <p>Dimension Faisceau : 702 X 540 X 127</p>		<p>R595525</p> <p>MXM140 - MXM155 - TM140 - TM155 -TS115A - TS125A- TS135A</p> <p>REF OE : 82033791 / 87352191 / 82023603 / 82033523 / 82026513 / 87306753 / 82038687 / 82028246</p> <p>Dimension Faisceau : 595 X 525 X 125</p>



CATALOGUE

RADIATEURS AGRICOLES

CASE IH (suite)

	R54077 <i>MX100 / 110 / 120 135 / 150 / 170</i> REF OE : 135691A3 / 135690A3 Dimension Faisceau : 565 X 565 X 100		R20001 <i>484 / 584 / 684 / 784 385 / 485 / 485XL / 585XL / 685XL / 785 / 785XL / 885 / 885XL HYDRO84</i> REF OE : 3121413R91/3121414R93/ 84524C93 / 3121414R91 / 3121414R92 / 84524C92 Dimension Faisceau : 465 X 450 X 50
	R20002 <i>485 / 485XL / 585 / 585XL / 685 / 685XL / 785 / 785XL / 885 / 885XL 595 / 595XL / 695 / 695XL / 795 / 795XL / 895 / 895XL</i> REF OE : 84673C6 / 84673C1 / 84673C2 / 84673C3 / 84673C4 / 84673C5 Dimension Faisceau : 450 X 470 X 60		R20004 <i>7110 / 7120 / 7130 / 7140 7210 / 7220 / 7230 / 7240</i> REF OE : A184225 / A184439 / A184443 / A189087 / A189091 / A190663 / A184441 Dimension Faisceau : 670 X 700 X 76
	R20008 <i>733 / 933 740</i> REF OE : 3233229R92 / 3233229R91 Dimension Faisceau : 390 X 470 X 60		R54081 <i>MAXXUM MXU</i> REF OE : 82027546/ 82033774/82033796/87306756/ 87306757 Dimension Faisceau : 595 X 526 X 122
	R445450 <i>JX 75E / JX80E / JX85E JX90E / JX95E</i> REF OE : 5098911 Dimension Faisceau : 445 x 453 x 85		R54069 <i>JX80 / JX90 / JX95</i> REF OE : 84175586 / 84250074 / 87610780 / 87681422 Dimension Faisceau : 460 x 540 x 76
	R54090 <i>Série FARMALL : 65A / 75A 85A / 95A / 105A/115A</i> REF OE : 84515498 Dimension Faisceau : 500 x 538 x 73		R54091 <i>Série FARMALL : 65A/75A/85A/95A/105A/115A Série JX : JX70/JX75/JX80/JX90/JX100/JX110</i> REF OE : 84519000 Dimension Faisceau : 500 x 538 x 73



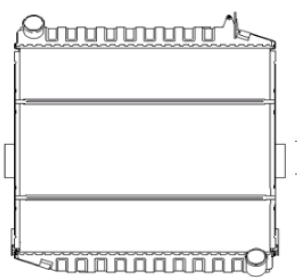
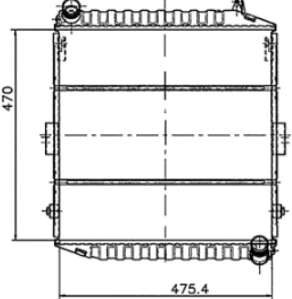
CATALOGUE

RADIATEURS AGRICOLES

CASE IH (suite)

	<p>R54092</p> <p>Série FARMALL : 65A / 75A / 85A / 95A / 105A / 115A</p> <p>REF OE : 84519001</p> <p>Dimension Faisceau : 500 x 538 x 73</p>		<p>R400500</p> <p>Série Classique 523 / 624</p> <p>REF OE : 787605R92</p> <p>Dimension Faisceau : 400 x 500 x 59</p>
	<p>R58405</p> <p>Série JX : JX60 / JX 70 / JX80 / JX90 / JX95</p> <p>REF OE : 5096595 - 5096073 - 5096073 - 5093940 - 5099122 - 84172100</p> <p>Dimension Faisceau : 465 x 540 x 76</p>		<p>R54089</p> <p>Série : JX60</p> <p>REF OE : 5096595 / 84172100 / 5099122</p> <p>Dimension faisceau : 460 x 540 x 62</p>
	<p>R54078</p> <p>4210 / 4230 / 4240</p> <p>OE 135856A1</p> <p>Dimension Faisceau : 490 X 436 X 100 mm</p>		<p>R54070</p> <p>CX90 /100 /CX80C /90C</p> <p>OE 222890A5N - 239979A2 - 239979A3 - 303496A2</p> <p>Dimension Faisceau : 538 x 436 x 100 mm</p>

DEUTZ

	<p>R50472</p> <p>AGROTRON 80.85.90.100.105.106.110.115.1 20.135 MOTEUR 1012</p> <p>REF OE : 04438383 /04423682EB</p> <p>Dimension Faisceau : 412 X 475 X 58</p>		<p>R50473</p> <p>AGROTRON 80.85.90.100.105.106.110.115.1 20.135.150. MOTEUR 1013</p> <p>REF OE : 04411151EB / 04438384</p> <p>Dimension Faisceau : 470 X 470 X 78</p>
-------------------------------------------------------------------------------------	-------------------------------------------------------------------------------------------------------------------------------------------------------------------------------------------	--------------------------------------------------------------------------------------	-------------------------------------------------------------------------------------------------------------------------------------------------------------------------------------------------



FENDT

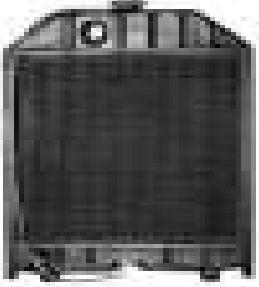
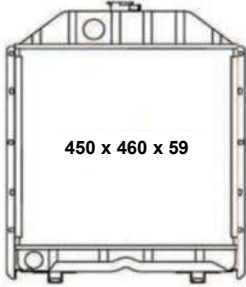
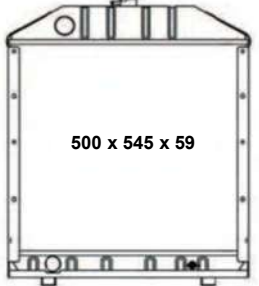



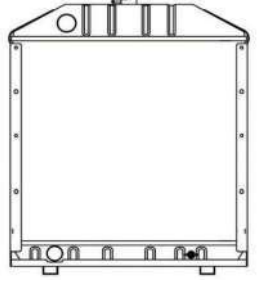
CATALOGUE RADIATEURS AGRICOLES

	<p style="text-align: center;">R504366</p> <p style="text-align: center;"><i>FARMER</i> 304 - 305 - 307 - 308 - 309</p> <p style="text-align: center;">REF OE : G186207050010</p> <p style="text-align: center;">Dimension Faisceau : 479 X 470 X 72</p>		<p style="text-align: center;">R51601</p> <p style="text-align: center;"><i>FARMER 310 - 311 - 312</i> FAVORIT 509C - 510 - 511</p> <p style="text-align: center;">REF OE : G199204050010</p> <p style="text-align: center;">Dimension Faisceau : 520 X 478 X 62</p>
	<p style="text-align: center;">R504530</p> <p style="text-align: center;"><i>FARMER 311 - 312</i> FAVORIT 511 - 512</p> <p style="text-align: center;">REF OE : G31220050010 - G199204050018</p> <p style="text-align: center;">Dimension Faisceau : 605 X 470 X 72</p>		<p style="text-align: center;">R20009</p> <p style="text-align: center;"><i>FARMER 300 : 303LS, 304LS, 304LSA, 305LS, 305LSA, 306LS, 306LSA, 308, 308C, 308LS, 08LSA, 309, 309C, 309LS, 309LSA</i></p> <p style="text-align: center;">REF OE : G162202051010</p> <p style="text-align: center;">Dimension Faisceau : 450 X 415 X 51</p>
	<p style="text-align: center;">R20010</p> <p style="text-align: center;"><i>FARMER 100 : 106LS, 106LSA, 106S, 106SA</i> <i>FARMER CLASSIQUE : 5S</i></p> <p style="text-align: center;">REF OE : G278201050010 / G278202050010</p> <p style="text-align: center;">Dimension Faisceau : 450 X 415 X 67</p>		<p style="text-align: center;">R238208</p> <p style="text-align: center;"><i>FARMER 100 : 102/102LS/102LSA/102S/102SA/103/103LS/103LSA/103S/103SA/104LS/104LSA/104S/104SA</i> <i>SARMER Classique : 3S/4S/5S</i> <i>FAVORIT Classique : 3/4/4S</i></p> <p style="text-align: center;">REF OE : G238208050010 / G238210050010</p>



FIAT

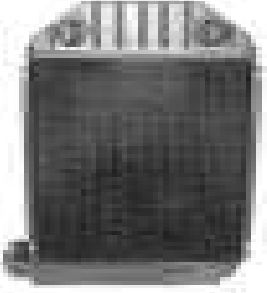
CATALOGUE RADIATEURS AGRICOLES


	<p>R375460</p> <p>45-66 , 45-66S, 50-66 , 50-66S, 56-66S, 60-66F, 60-76F, 62-86F</p> <p>REF OE : 5156033 / 5128854</p> <p>Dimension Faisceau : 375 X 460 X 65</p>		<p>R730851</p> <p>605 640 670 60.90</p> <p>REF OE: 5153481 / 5159615 / 5153483 / 5159617 / 4973345 / 4997175 / 4952983 / 4956666 / 4986634 / 5139027</p> <p>Dimension Faisceau : 450 X 460 X 59</p>
	<p>R53664</p> <p>680, 740, 780, serie 70.80, 80.90</p> <p>REF OE : 5159617 / 4997175 / 5153483 / 5159617</p> <p>Dimension Faisceau : 500 X 545 X 59</p>		<p>R500540</p> <p>SERIE 80 - 88 - 90 - 93</p> <p>REF OE : 5161005</p> <p>Dimension Faisceau : 500 X 540 X 76</p>
	<p>R63054076</p> <p>F100 F110</p> <p>REF OE : 5167369 / 5150035 / 50150035</p> <p>Dimension Faisceau : 630 X 540 X 76</p>		<p>R731598</p> <p>TNF 80 - 95F</p> <p>51729260 - 5172925 - S5172926</p> <p>DIMENSION Faisceau : 445 X 460 X 57</p>
	<p>R630545</p> <p>1180 1280 1380</p> <p>REF OE : 5103110 5109294</p> <p>Dimension Faisceau : 630 X 545 X 57</p>		

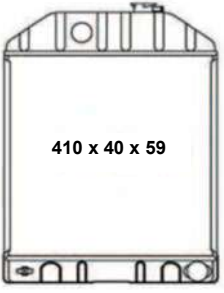


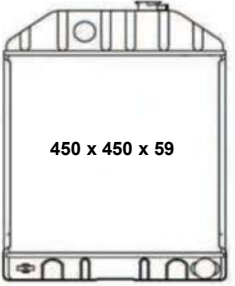
FORD


CATALOGUE RADIATEURS AGRICOLES

	R1885
	<i>Dexta</i>
	REF OE : 81805483 / 957E8005
	Dimension Faisceau : 375 X 350 X 57

	R1886
	<i>SUPER DEXTA</i>
	REF OE : 959E8005
	Dimension Faisceau : 425 X 345 X 57

	R730321
	2000 - 2310 - 2600 - 2610 - 2910 3000 - 3600 - 3610 - 3910 4000 - 4100 - 4110 - 4600 - 4610
	REF OE : 81875325 / D8NN8005PA / C7NN8005H / C7NN8005R
	Dimension Faisceau : 410 X 450 X 59

	R730322
	5000 5600 6600
	REF OE : 81817280 / C7NN8005L / D8NN8005PA / C7NN8005Y
	Dimension Faisceau : 450 X 450 X 59

	R1912
	5110 - 5610 - 6410 6610 - 7410 - 7610 - 7810
	REF OE : 81829492 / 83993346 / EONN8005GA15M
	Dimension Faisceau : 460 X 460 X 76

	R515500
	5640 / 6640 / 7740 TS90 / 100 / 115
	REF OE : F0NN8005AF15M - 82013164 82015097 - 82015095 - 82011374 - 82015103 - 82015101 - 73401042 - 82015101 - 81872067 - 82010661
	Dimension Faisceau : 515 X 500 X 95

	R595525
	TM140 - 155 S40
	REF OE : 87306753 / 82033791 82038687 - 82033791 - 82028246 82033523 - 82026513 - 82023603
	Dimension Faisceau : 595 X 525 X 125

	R20012
	<i>MAJOR</i>
	REF OE : E1ADDN8005C / E1ADKN8005E
	Dimension Faisceau : 470 X 430 X 50



CATALOGUE

RADIATEURS AGRICOLES

J.C.B.

<p>472 x 520 x 97</p>	<p>R52166</p> <p>BACKHOE LOADER</p> <p>REF OE :</p> <p>Dimension Faisceau : 472 X 520 X 97</p>	<p>620 503 663</p>	<p>R52167</p> <p>3CX SITEMASTER BACKHOE LOADER</p> <p>REF OE : 30915200</p> <p>Dimension Faisceau : 503 X 617 X 105</p>
<p>470 x 617 x 105</p>	<p>R54068</p> <p>3CX / 4CX</p> <p>OE 30925884 / 30925627</p> <p>Dimension Faisceau 470 X 617 X 105 mm</p>		



CATALOGUE

RADIATEURS AGRICOLES

JOHN DEERE



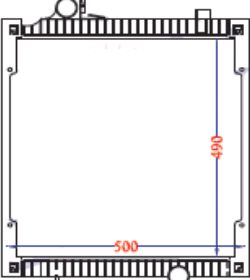
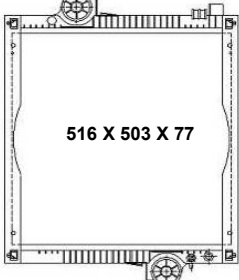
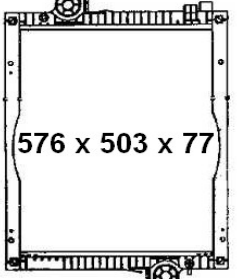
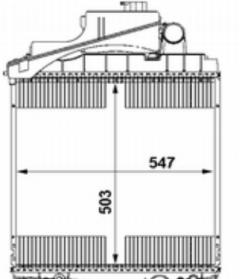
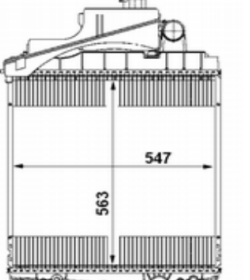
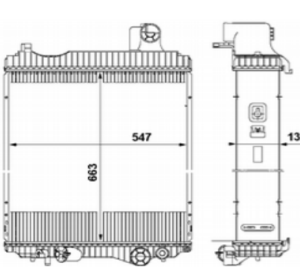

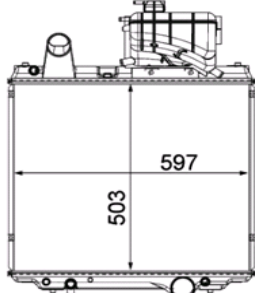
	<p>R52189</p> <p>717 818</p> <p>REF OE : DE10755</p> <p>Dimension Faisceau : 485 x 400 x 59</p>		<p>R52200</p> <p>1520 1630</p> <p>REF OE : AT28583 / AT29444 / AT48171 / AT20797</p> <p>Dimension Faisceau : 510 x 470 x 76</p>
	<p>R52248</p> <p>820 - 830 - 920 - 930 1020 - 1030 - 1130</p> <p>REF OE : AT20849</p> <p>Dimension Faisceau : 425 x 350 x 76</p>		<p>R52163</p> <p>1030 - 130OU - 1035 - 035EF 1630 - 1630OU - 1635 - 635EF 1830 - 2020 - 2030 - 2030OU</p> <p>REF OE : AL25255 AT20847</p> <p>Dimension Faisceau : 510 x 355 x 76</p>
	<p>R475335</p> <p>FITS 840 - 940 - 1040 - 1140 1350 - 1550 - 1750 - 1850 - 2040 2150 - 2155 - 2240 - 2255 - 2355N</p> <p>REF OE : AL39290 AL38373 AL31503</p> <p>Dimension Faisceau : 475 x 335 x 76</p>		<p>R52048076</p> <p>1640 - 1640F - 1840 - 1840F 2040 - 2040F - 2040S - 2140 2350 - 2550 - 2750</p> <p>REF OE : AL31237 AL37568</p> <p>Dimension Faisceau : 520 x 480 x 76</p>
	<p>R52253</p> <p>2250 - 2450 2650 - 2850</p> <p>REF OE : AL56372 - AL176542</p> <p>Dimension Faisceau : 485 x 400 x 59</p>		<p>R503340</p> <p>2955 - 3050 - 3150 3350 - 3650</p> <p>REF OE : AL64323 AL66766</p> <p>Dimension Faisceau : 608 x 478 x 62</p>
	<p>R503342</p> <p>1550 - 1750 1850N - 1850F 1950N - 1950F</p> <p>REF OE : AL67563 AL59532</p> <p>Dimension Faisceau : 430 x 478 x 62</p>		<p>R503341</p> <p>2450 - 2650 - 2850</p> <p>REF OE : AL66774 AL64324</p> <p>Dimension Faisceau : 510 x 478 x 62</p>



CATALOGUE

RADIATEURS AGRICOLES

JOHN DEERE (suite)

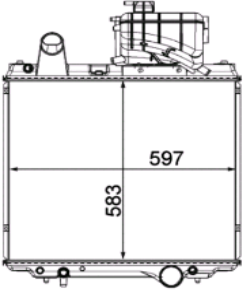
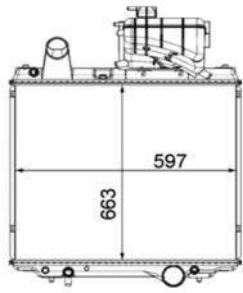
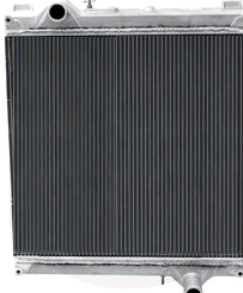




	<p>R400495</p> <p>5300 - 5400 5300N - 5400N</p> <p>REF OE : RE66029</p> <p>Dimension Faisceau : 400 x 495 x 76</p>		<p>R450500</p> <p>5500 - 5500N</p> <p>REF OE : RE62841</p> <p>Dimension Faisceau : 450 x 500 x 76</p>
	<p>R490500</p> <p>5620 / 5720 / 5820</p> <p>REF OE : RE212133</p> <p>Dimension Faisceau : 490 X 500 X 76</p>		<p>R1202278</p> <p>Série 6000 & 6010 4 Cylindres</p> <p>REF OE : AL110996 - AL115732 AL116668 - AL115002</p> <p>Dimension Faisceau : 516 x 503 x 77</p>
	<p>R1202279</p> <p>Série 6000 & 6010 6 Cylindres</p> <p>REF OE : AL111000 / AL111629 / AL111639 / AL115004 / AL118572 / AL115003 / AL118571</p> <p>Dimension Faisceau : 576 x 503 x 77</p>		<p>R503547132</p> <p>Série 6015 & 6020 4 cylindres AVEC VASE D'EXPANSION</p> <p>REF OE : AL176361 / AL173361 TOUT ALUMINIUM AL157246 « + kit durite JOHN DEERE »</p> <p>Dimension Faisceau : 503 x 547 x 132</p>
	<p>R563547132</p> <p>Série 6015 & 6020 TOUT ALUMINIUM - 6 cylindres AVEC VASE D'EXPANSION</p> <p>REF OE : AL176362 / AL163358 / AL171543 AL157247 « + kit durite JOHN DEERE » - AL156288 - AL157249 - AL161424 - AL168727 AL164432 - AL160276 - AL161426 - AL163360</p> <p>Dimension Faisceau : 563 x 547 x 132</p>		<p>R663547132</p> <p>7710 7810 TOUT ALUMINIUM</p> <p>REF OE : RE199227</p> <p>Dimension Faisceau : 663 x 547 x 132</p>
	<p>R63540084</p> <p>Série 7720 / 7820 et 7920</p> <p>REF OE : RE245236</p> <p>Dimension Faisceau : 635 X 400 X 84</p>		<p>R8MK376903001</p> <p>Modèle 6130 / 6230 6330 / 6430</p> <p>REF OE : AL176123 / AL179271 / AL181229 / AL207766 / AL209032</p> <p>Dimension Faisceau : 503 X 597 X 120</p>



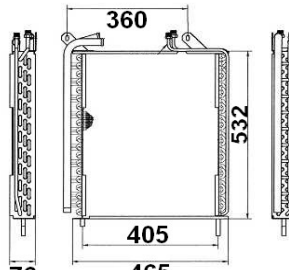
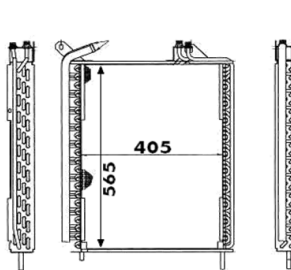
CATALOGUE

RADIATEURS AGRICOLES

JOHN DEERE (suite)

	<p>R8MK376903011</p> <p>Modèle 6530 / 6630 / 6830 / 6930</p> <p>REF OE : AL176124/ AL207768 / AL209034 / AL181230</p> <p>Dimension Faisceau : 583 X 600 X 120</p>		<p>R8MK376903021</p> <p>7730 / 7830 / 7930</p> <p>REF OE : AL 176125 / AL179273 / AL181231 / AL209041</p> <p>Dimension Faisceau : 663 X 600 X 120</p>
	<p>RRE226366</p> <p>7730/7830/7930</p> <p>REF OE : RE226366</p>		<p>R20013</p> <p>7200 (Sans cabine) 7400 (Sans cabine) 7210 (Sans cabine)</p> <p>REF OE : RE67333 / RE52498</p> <p>Dimension Faisceau : 570 X 520 X 76</p>
	<p>R20014</p> <p>4040 / 4040S</p> <p>REF OE : RE21894 / AR79450 / AR79451 / AR90738</p> <p>Dimension Faisceau : 760 X 500 X 76</p>		<p>R615460</p> <p>Série 40 : 2940 / 3040 (Europe) / 3140 / 3140 (Europe) / 3340 Série 50 : 2950</p> <p>REF OE : AL31238 / AL37566</p> <p>Dimension Faisceau : 615 x 460 x 68</p>
	<p>R595395</p> <p>Série 20 : 3120 Série 30 : 3030/3130/3130 (Espagne) Série 35 : 3135 (Espagne) Série 40 : 2840</p> <p>REF OE : AL24115 / AT26474</p> <p>Dimension Faisceau : 510 x 460 x 59</p>		

JOHN DEERE - MULTIECHANGEUR -

	<p>F4053861</p> <p>MULTIECHANGEUR CLIM / HUILE SERIE 6000 & 6010 4 Cylindres</p> <p>REF OE : AL111999 / AL119566</p> <p>Dimension Faisceau : 405 x 515 x 52</p>		<p>F4053862</p> <p>MULTIECHANGEUR CLIM / HUILE SERIE 6000 & 6010 6 Cylindres</p> <p>REF OE : AL78410 / AL119567</p> <p>Dimension Faisceau : 405 x 565 x 52</p>
-------------------------------------------------------------------------------------	-----------------------------------------------------------------------------------------------------------------------------------------------------------------------------------------------	--------------------------------------------------------------------------------------	----------------------------------------------------------------------------------------------------------------------------------------------------------------------------------------------



LANDINI

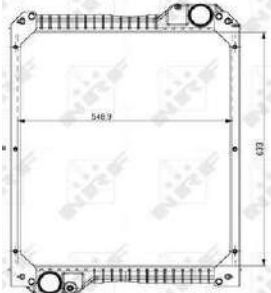
CATALOGUE RADIATEURS AGRICOLES

	<p>R485430</p> <p>ALPINE 70,75,80 et 85</p> <p>REF OE : 4211064M92</p> <p>Dimension Faisceau : 485 X 430 X 110</p>	<p>Accessoire pour ce modèle</p> 	<p>KIT R485430</p> <p>KIT POUR ALPINE 80 ET 85</p>
	<p>R435500</p> <p>REXT TIER 3</p> <p>REF OE 6505041M91 3678800M91</p> <p>Dimension Faisceau : 435 x 500 x 105</p>		<p>R20015</p> <p>Série 30-40-50-500 CINGOLATI</p> <p>REF OE : 1824627M93 / 1824627M91</p> <p>Dimension Faisceau : 440 X 385 X 57</p>
	<p>R20016</p> <p>Série 30-60-60NG-70-80- BLIZZARD-TREKKER</p> <p>REF OE : 3307942M96 / 3307942M97 / 3546937M91 / 3666234M91</p> <p>Dimension Faisceau : 445 X 460 X 70</p>		<p>R365508</p> <p>Série 60NG : 8860 Série ATLAS : 85 Série TREKKER NG : 80C/80F/80L/90C/90F/90L</p> <p>REF OE : 3655084M92</p>



MC CORMICK

CATALOGUE RADIATEURS AGRICOLES


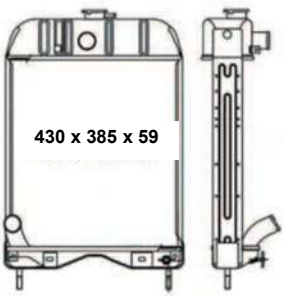


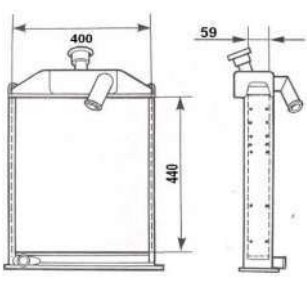
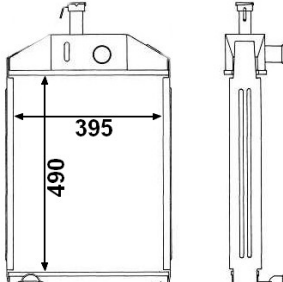
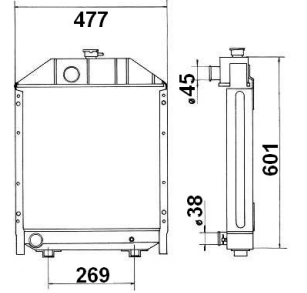

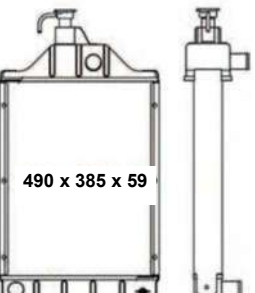
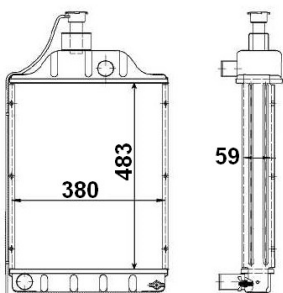
	R485430	 Accessoire pour ce modèle	KIT R485430
	CX70L - CX75L CX80L - CX85L		CX70L - CX75L CX80L - CX85L
	REF OE : 4211064M92		
	DIMENSION FAISCEAU : 485 X 430 X 110		
non communiqué	R365508		R54075
	Série T : T80 / T90		
	REF OE : 3655084M92		OE M0031115
			Dimension Faisceau : 633 X 548 X 100 mm



CATALOGUE

RADIATEURS AGRICOLES

MASSEY FERGUSON

	<p>R435390</p> <p>35 4 CYLINDRES</p> <p>REF OE : M965485 / 894357E92A / 894357E92 / 894357A92A / 894357A92 / 894357M92</p> <p>Dimension Faisceau : 435 X 390 X 57</p>	 <p>430 x 385 x 59</p>	<p>R1551</p> <p>35 37</p> <p>REF OE : 894319M2 894319M92</p> <p>Dimension Faisceau : 430 x 385 x 59</p>
	<p>R432384</p> <p>FF30</p> <p>REF OE : 9583 - 9585 - 181623M1</p> <p>Dimension Faisceau : 432 x 384 x 57</p>	 <p>470 x 385 x 59</p>	<p>R730804</p> <p>133 - 135 140 - 145 148 - 152</p> <p>REF OE : 1660499M92 / 1660669 / 1660499M91</p> <p>Dimension Faisceau : 470 x 385 x 59</p>
	<p>R730808</p> <p>155 - 158 (fixations sur le côté)</p> <p>REF OE : 907398 NON DISPO NEUF E.S. POSSIBLE</p> <p>Dimension Faisceau : 435 x 396 x 57</p>	 <p>395 490</p>	<p>R52170</p> <p>MF 165 168 178 185 188</p> <p>REF OE : 855411M93</p> <p>Dimension Faisceau : 490 x 395 x 59</p>
	<p>R52208</p> <p>154 174 - 174C 184 - 194</p> <p>REF OE : 1824627M91</p> <p>Dimension Faisceau : 445 x 455 x 59</p>	 <p>470 x 385 x 59</p>	<p>R53656</p> <p>235 - 245 250 - 255</p> <p>REF OE : 1660655M92 1660654M92</p> <p>Dimension Faisceau : 470 x 385 x 59</p>
	<p>R501768</p> <p>165 (and industrial 50 and 50B)</p> <p>REF OE : 897358M4 885411M93 897357M92</p> <p>Dimension Faisceau : 490 x 385 x 59</p>	 <p>380 483 59</p>	<p>R58408</p> <p>290</p> <p>REF OE : 1669650 - 1695721A2 - 1695721A2A - 1695721E2A</p> <p>Dimension Faisceau : 483 x 380 x 59</p>



CATALOGUE

RADIATEURS AGRICOLES

MASSEY FERGUSON (suite)

	<p>R52161</p> <p>265 - 275 285 - 565</p> <p>REF OE : 1669648M94</p> <p>Dimension Faisceau : 490 x 395 x 59</p>		<p>R53655</p> <p>365 - 375 390 - 390T 398 - 399</p> <p>REF OE : 1695721M2 - 1695721A2 - 1695721A2A - 1695721E2A</p> <p>Dimension Faisceau : 498 x 500 x 76</p>
	<p>R415460</p> <p>374</p> <p>REF OE : 3308187</p> <p>Dimension Faisceau : 415 x 460 x 57 3 RANGS</p>		<p>R41546076</p> <p>374 384 394</p> <p>UNIQUEMENT E.S. AVEC FAISCEAU AILETTES ESPACEES</p> <p>Dimension Faisceau : 415 x 460 x 76 4 RANGS</p>
	<p>R41546095</p> <p>394S - 3225S 394F - 3225F</p> <p>UNIQUEMENT E.S. AVEC FAISCEAU AILETTES ESPACEES</p> <p>Dimension Faisceau : 415 x 460 x 95 5 RANGS</p>		<p>R510540</p> <p>MF3070</p> <p>REF OE : 3382795M93</p> <p>Dimension Faisceau : 510 x 540 x 66</p>
	<p>R730333</p> <p>MF 30.65 - 30.70 61.10 - 61.20 - 61.30</p> <p>REF OE : 3618630M92 3618630A92 - 3618630A92A - 3618630E92 - 3618630E92A</p> <p>Dimension Faisceau : 465 X 530 X 53</p>		<p>R730332</p> <p>6140</p> <p>REF OE : 3618632M92 / 3618632</p> <p>Dimension Faisceau : 465 X 530 X 78</p>
	<p>R730331</p> <p>6160 6170 6180</p> <p>REF OE : 3618628M92 / 3618628 3618628A92, 3618628A92A, 3618628E92, 3618628E92A</p> <p>Dimension Faisceau : 505 X 530 X 78</p>		<p>R575530</p> <p>3635 - 3645 - 3655 8110 - 8120 - 6190</p> <p>REF OE : 3619008M92 - 3619008A92 3619008A92A - 3619008E92 - 3619008E92A</p> <p>Dimension Faisceau : 575 X 530 X 76</p>



CATALOGUE

RADIATEURS AGRICOLES

MASSEY FERGUSON (suite)

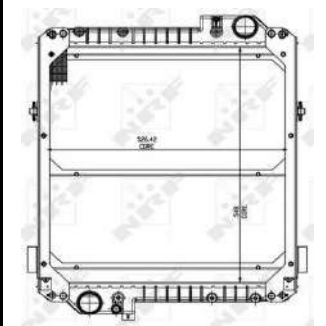
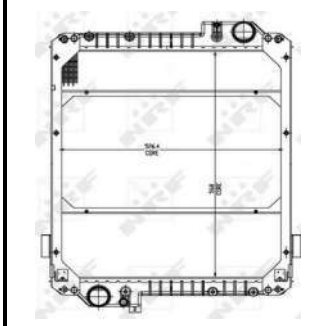
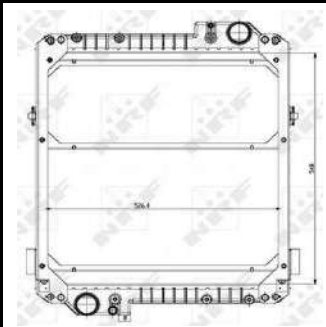
	<p>R55054057</p> <p>4225 à 4255 4325 à 4355</p> <p>REF OE : 3808158M3 3810188M92</p> <p>Dimension Faisceau : 550 X 540 X 57</p>		<p>R565550</p> <p>4260 - 4270 - 4360 4370 - 4265 - 4365</p> <p>REF OE : 3808159M92</p> <p>Dimension Faisceau : 565 X 550 X 95</p>
	<p>R555545</p> <p>6265 - 6270 6280 - 6290</p> <p>REF OE : 3781116M1</p> <p>Dimension Faisceau : 555 X 545 X 95</p>		<p>R475530</p> <p>3050 / 3060 3065 / 3070</p> <p>REF OE : 3382797M91 / 3582207M91</p> <p>Dimension Faisceau : 475 X 530 X 57</p>
	<p>R20017</p> <p>230 / 240 / 250 20B / 20E / 20F / 30E / 30H / 40E</p> <p>REF OE : 1672862M91, 1680547M92, 1672861M91, 1672861M93, 1680547A92, 1680547A92A, 1680547E92, 1680547E92A, 1680547M91, 1680547R92</p> <p>Dimension Faisceau : 470 X 385 X 57</p>		<p>R20018</p> <p>Série 300 : 396-399</p> <p>REF OE : 3611E094 / 3614476M91 / 3614476A91 / 3614476A91A / 3614476E91 / 3614476E91A</p> <p>Dimension Faisceau : 585 X 385 X 50</p>
	<p>R20019</p> <p>Série 500 : 590</p> <p>REF OE : 1876608M3, 1663328M91, 1663328M92, 1663329M1, 1663329M91, 1873059M91, 1873059M92, 1873061M1, 1873061M2, 1874604M91, 1874960A94, 1874960A94A, 1874960E94, 1874960E94A, 1874960M91, 1874960M94, 1874964A94, 1874964M93, 1874964M94, 1876604M94, 1876608A3, 1876608A3A, 1876608E3, 1876608E3A, 1876608M1, 1876608R3</p> <p>Dimension Faisceau : 490 X 385 X 57</p>		<p>R600670100</p> <p>7485</p> <p>REF OE : 4286559M2 / M1</p> <p>Dimension Faisceau : 670 X 600 X 100</p>
	<p>R54076</p> <p>6400 , 8200</p> <p>OE 3780221M4 / 3780221M5</p> <p>Dimension Faisceau : 633 x 616 x 100 mm</p>		<p>R54074</p> <p>6400 , 7400</p> <p>OE 3787420M2 , 4271433M2</p> <p>Dimension Faisceau : 688 x 526 x 100 mm</p>



CATALOGUE

RADIATEURS AGRICOLES

MASSEY FERGUSON (suite)

	R54072 5400, 6200, 6400 OE 3781114M1 Dimension Faisceau 548 x 526 x 100 mm		R54071 5460 / 5465 / 6460 OE 3785830M2 / 3787420M2 Dimension Faisceau 568 x 526 x 100 mm
	R54073 5455/6255/6455 OE 3781115M1 Dimension Faisceau 548 X 526 X 100 mm		



NEW HOLLAND

CATALOGUE RADIATEURS AGRICOLES


	<p>R460540</p> <p>TL 70 - 80 - 90 - 100 TN 85 - 90</p> <p>REF OE : 47125982</p> <p>Dimension Faisceau : 460 X 540 X 75</p>		<p>R46054070</p> <p>TT 60 - 65 - 70 - 75 L 60- 95 TK TL</p> <p>REF OE : 5169275 / 5169271</p> <p>Dimension Faisceau : 460 X 540 X 70</p>
	<p>R58405</p> <p>TL 90</p> <p>REF OE : 5096595 - 5096073 - 5096073 - 5093940 - 5099122 - 84172100</p> <p>Dimension Faisceau : 465 x 540 x 76</p>		<p>R680690</p> <p>G210 / 240 8870 / 8870A 8970 / 8970A</p> <p>REF OE : 86013980</p> <p>Dimension Faisceau : 680 x 690 x 95</p>
	<p>R52106</p> <p>M 100 - 115 - 125 - 130 - 160 TM 110 - 120 - 130-135 TM 140 - 150 TM 165 - 180</p> <p>REF OE : 82013306</p> <p>Dimension Faisceau : 635 x 520 x 96</p>		<p>R573540</p> <p>7840 8240 8340</p> <p>REF OE : 82015105 / 81872070 / 81872072 / 81862952 / F1NN8005BF15M / 82015099</p> <p>DIM FAISCEAU : 573 x 540 x 87</p>
	<p>R702540</p> <p>TM175 / TM190</p> <p>REF OE : 82033792, 82033525, 82038688, 87306754, 87352193</p> <p>Dimension Faisceau : 702 X 540 X 127</p>		<p>R731598</p> <p>TNF 65 / 75 / 85</p> <p>REF OE : 5172926</p> <p>Dimension Faisceau : 455 X 445 X 76</p>
	<p>FR625570</p> <p>Modèle : machine à vendanger SB60 / 62 / 64 (6cylindres)</p> <p>REF OE : ?</p> <p>Dimension Faisceau : 625 X 570 x 114</p>		<p>R560540</p> <p>TM135</p> <p>REF OE : 82023602, 82026511, 82028244, 82033521, 82033790, 82038686, 87306755, 87352188</p> <p>Dimension Faisceau : 560 X 540 x 114</p>



CATALOGUE

RADIATEURS AGRICOLES

NEW HOLLAND (suite)


	<p>R54081</p> <p>Modèle : TSA</p> <p>REF OE : 82027546/ 82033774/82033796/87306756/ 87306757</p> <p>Dimension Faisceau : 595 X 526 X 122</p>		<p>R445450</p> <p>Modèle : TT50 / TT55 / TT65 / TT75</p> <p>REF OE : 5098911</p> <p>Dimension Faisceau : 445 x 453 x 85</p>
	<p>R54069</p> <p>TD5010 / TD5020 / TD5030 / TD5040 / TD5050/ TDD80D / TDD80DPlus / TDD90D/ TDD90DPlus / TDD95D / TDD95DPlus</p> <p>REF OE : 84175586 / 84250074 / 87610780 / 87681422</p> <p>Dimension Faisceau : 460 x 540 x 76</p>		<p>R54090</p> <p>TD5.65 Tier3 / TD5.75 Tier3/ TD5.85 Tier3 / TD5.95 Tier3/ TD5.105 Tier3 / TD5.115 Tier3</p> <p>REF OE : 84515498</p> <p>Dimension Faisceau : 500 x 538 x 73</p>
	<p>R54091</p> <p>TD5.65 / TD5.75 / TD5.80 / TD5.85 / TD5.90 / TD5.95 / TD5.100 / TD5.105 / TD5.100 / TD5.115</p> <p>REF OE : 84519000</p> <p>Dimension Faisceau : 500 x 538 x 73</p>		<p>R54092</p> <p>TD5.65 Tier3 / TD5.75 Tier3/ TD5.85 Tier3 / TD5.95 Tier3/ TD5.105 Tier3 / TD5.115 Tier3</p> <p>REF OE : 84519001</p> <p>Dimension Faisceau : 500 x 538 x 73</p>
	<p>R54101</p> <p>Série TD65B & Série TT65D</p> <p>REF OE : 5094695</p> <p>Dimension Faisceau : 420 x 460 x 59</p>		<p>R445453</p> <p>Série : TT50 / TT55 / TT65 / TT75</p> <p>REF OE : 5098910</p> <p>Dimension Faisceau : 445 x 453 x 54</p>
	<p>R54099</p> <p>Série : TD4020F / TD4030F / TD4040F</p> <p>REF OE : 84187226 / 84221364</p> <p>Dimension Faisceau : 410 x 538 x 73</p>		<p>R410540</p> <p>Série TDB : 5020B Tier2/5020B Tier3/ 5030B Tier2/5030B Tier3/5040B Tier2/ 5040B Tier3 Série TDF : 65F Tier2/65F Tier3/75F Tier2/75F Tier3/85F Tier2/85F Tier3</p> <p>REF OE : 84221365</p> <p>Dimension Faisceau : 410 x 538 x 73</p>



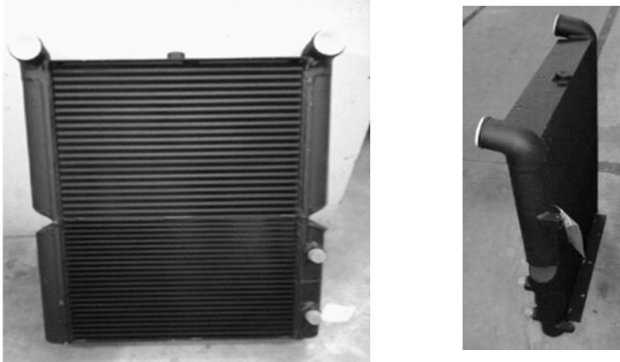
CATALOGUE

RADIATEURS AGRICOLES

NEW HOLLAND (suite)

	R54089
	Série : TD60D
	REF OE : 5096595 / 84172100 / 5099122
	Dimension faisceau : 460 x 540 x 62

NEW HOLLAND - ECHANGEUR AIR ET HUILE

	R530775
	G190 G210 G240
	REF OE : 86011668
	DIM TOTAL : 530 x 775 x 65 AVEC 2 FAISCEAUX RENFORCES FAISCEAU HUILE : 530 x 360 x 65 FAISCEAU AIR : 530 x 415 x 65

NEW HOLLAND - ECHANGEUR AIR ET HUILE

	FR370565
	Modèle T6020 / 30 40 / 50 / 60 / 70 / 80
	REF OE : 87726038
	Dimension Faisceau : 370 X 565 X 62

	FR330475
	Modèle T6020 et T6030
	REF OE : 87516718
	Dimension Faisceau : 330 X 475 X 62

	FR470490
	Modèle T7030 / 40 / 50 / 60
	REF OE : 87597225
	Dimension Faisceau : 470 X 490 X 65



RENAULT

CATALOGUE RADIATEURS AGRICOLES

	<p>R730555</p> <p>651</p> <p>REF OE : 7700019783</p> <p>Dimension Faisceau : 435 x 390 x 76</p>		<p>R730553</p> <p>751</p> <p>REF OE : 7700019784</p> <p>Dimension Faisceau : 475 x 390 x 76</p>
	<p>R50490</p> <p>TRACTOR ARES</p> <p>REF OE : 7700047575 - 7700036833 - 7700040447</p> <p>Dimension Faisceau : 435 x 481 x 58</p>		<p>R50491</p> <p>TRACTOR ARES</p> <p>REF OE : 7700047576</p> <p>Dimension Faisceau : 490 x 481 x 78</p>
	<p>R50492</p> <p>TRACTOR CERES 65 75SV</p> <p>REF OE : 7700049957 - 7700049956</p> <p>Dimension Faisceau : 516 x 502 x 78</p>		<p>R50493</p> <p>TRACTOR CERES 95 S/V</p> <p>REF OE : 7700049956</p> <p>Dimension Faisceau : 516 x 502 x 58</p>
	<p>R50494</p> <p>TRACTOR ET 60 / 69</p> <p>REF OE : 7700055181</p> <p>Dimension Faisceau : 541 x 502 x 78</p>		<p>R50495</p> <p>TRACTOR ET 60 / 69 POWER</p> <p>REF OE : 7700055180</p> <p>Dimension Faisceau : 637 x 502 x 78</p>
	<p>R50496</p> <p>TRACTOR ET 72 / 82 C/V</p> <p>REF OE : 7700055181 AVEC VASE EXPANSION</p> <p>Dimension Faisceau : 541 x 502 x 78</p>		<p>R50497</p> <p>TRACTOR ET 72 / 82 C/V</p> <p>REF OE : 7700055180 AVEC VASE EXPANSION</p> <p>Dimension Faisceau : 637 x 502 x 78</p>



CATALOGUE

RADIATEURS AGRICOLES

RENAULT (suite)



	<p>R50498</p> <p>TRACTOR ET 76 / 82 C/V</p> <p>REF OE : 7700056938</p> <p>Dimension Faisceau : 490 x 481 x 58</p>		<p>R50499</p> <p>TRACTOR 76 / 82 S / V</p> <p>REF OE : 7700059907</p> <p>Dimension Faisceau : 490 x 480 x 78</p>
	<p>R20023</p> <p>110/14 , 110/54</p> <p>REF OE : 7700019549</p> <p>Dimension Faisceau : 600 x 565 x 95</p>		<p>R20025</p> <p>Série Ceres : 330-330X-340 Série Cergos : 330-340-350 Série Ergos : 105-95</p> <p>REF OE : 7700047574 / 7700055857 / 7700040445</p> <p>Dimension Faisceau : 435 x 480 x 76</p>
	<p>R20026</p> <p>Série Atles : 915RZ-925RZ- 926RZ-935RZ-936RZ-946RZ</p> <p>REF OE : 7700057033 / 6005030532/ 6005030533 / 7703001120 / 7703053032 / 7903056057</p>		<p>R20027</p> <p>Série 546RZ, 547ATX, ATZ, 556RX, RZ, 557ATX, ATZ, 566RX, RZ, 567ATX, ATZ, 577ATX, ATZ, 620RX, 620RZ, 626RX, 626RZ</p> <p>REF OE : 7700058073</p> <p>Dimension Faisceau : 637 x 502 x 76</p>
	<p>R20028</p> <p>Série CELTIS : 426-456</p> <p>REF OE : 7700060911 / 7700065014</p> <p>Dimension Faisceau : 528 x 510 x 100</p>		<p>R20029</p> <p>Série ARES 500 : 540RX/RZ, 546RX/RZ, 550RX/RZ, 556RX/RZ, 566RX/RZ, Série ARES 600 : 610RX/RZ, 616RX/RZ, 620RX/RZ, 626RX/RZ, 630RZ, 636RZ, 640RZ, 696RZ</p> <p>REF OE : 7700060367</p> <p>Dimension Faisceau : 541 x 520 x 78</p>
	<p>R626647</p> <p>Série ARES 600 : 610-616-620-626-630- 636-640 Série ARES 700 : 715-725-735 Série ARES 800 : 815-816-826-836</p> <p>REF OE : 7700058546 / 7700058547 / 7700061348 / 7700057546</p> <p>Dimension Faisceau : 626 x 647 x 80</p>		<p>R54096</p> <p>Série CELTIS : 456RA-RC-RX Série ERGOS : 436-446-456-466</p> <p>REF OE : 7700060912</p> <p>Dimension Faisceau : 570 x 528 x 100</p>



CATALOGUE

RADIATEURS AGRICOLES

RENAULT (suite)

	R626647100		R54097
	Série ARES 800 : 815-816-825-826-836 Série TEMIS : 610X-Z/630X-Z/650X-Z		Série ARES : 616RX/617/ 656RX- RZ/657/ 696RX-RZ/697
	REF OE : 7700063871 / 7700064180		REF OE : 7700065582
Dimension Faisceau : 626 x 647 x 100		Dimension Faisceau : 633 x 537 x 100	

	R54094
	Série ARES 800 : 816-826-836
	REF OE : 770068308
Dimension Faisceau : 626 x 647 x 100	

ZETOR

	R20030
	Serie: UR I / 3320 / 3340 / 4320 / 4320 / 4340 / 4340 / 5011 / 5211 / 5211 / 5245 / 5245 / 5320 / 5320 / 5320 / 6011 / 6011 / 6011 / 6011 / 6045 / 6045 / 6045 / 6045 / 6211 / 6245 / 6245 / 6245 / 6320 / 6340 / 6718 / 7011 / 7045 / 7045H
	REF OE : 70011305 / 72011312
Dimension Faisceau : 400 x 420 x 60	



CATALDI s.a.s.

DURITES

ACCESSOIRES



DURITES DROITES ANNELEES TYPE "TUBANO"

LONGUEUR 1M

Ø intérieur 20	: 9DU14123
Ø intérieur 25	: 9DU14106
Ø intérieur 31,5	: 9DU14107
Ø intérieur 33,5	: 9DU14108
Ø intérieur 37	: 9DU14109
Ø intérieur 44	: 9DU14110
Ø intérieur 48	: 9DU14111
Ø intérieur 55	: 9DU17325

DURITES COUDEES



DURITES RADIATEUR COUDEE 90°

Ø 15 MM LONGUEUR 150MM	: 9DUcouDE15
Ø 18 MM LONGUEUR 150MM	: 9DUcouDE18
Ø 25 MM LONGUEUR 150MM	: 9DUcouDE25
Ø 28 MM LONGUEUR 200MM	: 9DUcouDE28
Ø 30 MM LONGUEUR 200MM	: 9DUcouDE30
Ø 32 MM LONGUEUR 200MM	: 9DUcouDE32
Ø 35 MM LONGUEUR 300MM	: 9DUcouDE35
Ø 38 MM LONGUEUR 300MM	: 9DUcouDE38
Ø 40 MM LONGUEUR 300MM	: 9DUcouDE40
Ø 45 MM LONGUEUR 300MM	: 9DUcouDE45
Ø 50 MM LONGUEUR 300MM	: 9DUcouDE50
Ø 55 MM LONGUEUR 300MM	: 9DUcouDE55
Ø 60 MM LONGUEUR 300MM	: 9DUcouDE60

DURITES EAU RADIATEUR




Température	-30°C à +110°C
LONGUEUR SUR MESURE (minimum 250mm)	
Ø 15MM	: 9DU15
Ø 16MM	: 9DU16
Ø 18MM	: 9DU18
Ø 25MM	: 9DU25
Ø 28MM	: 9DU28
Ø 30MM	: 9DU30
Ø 32MM	: 9DU32
Ø 35MM	: 9DU35
Ø 38MM	: 9DU38
Ø 40MM	: 9DU40
Ø 42MM	: 9DU42
Ø 45MM	: 9DU45
Ø 55MM	: 9DU55



ACCESSOIRES


BOUCHONS


	NI80761
	<i>BOUCHON REMPLISSAGE</i>
	DIAMETRE 70

	NI80781
	<i>BOUCHON REMPLISSAGE DOUBLE EFFET</i>
	DIAMETRE 58
	H 19,5


	NI80819
	<i>BOUCHON REMPLISSAGE DOUBLE EFFET</i>
	DIAMETRE 58
	H31

MOUSSES ADHESIVES

	MOUSSE50X10
	Rouleau de 10m
	Adhésif 1 face
	largeur 50 mm
	épaisseur 10 mm

	MOUSSE60X05
	Rouleau de 10m
	Adhésif 1 face
	largeur 60 mm
	épaisseur 5 mm

LIQUIDES PERMANENTS

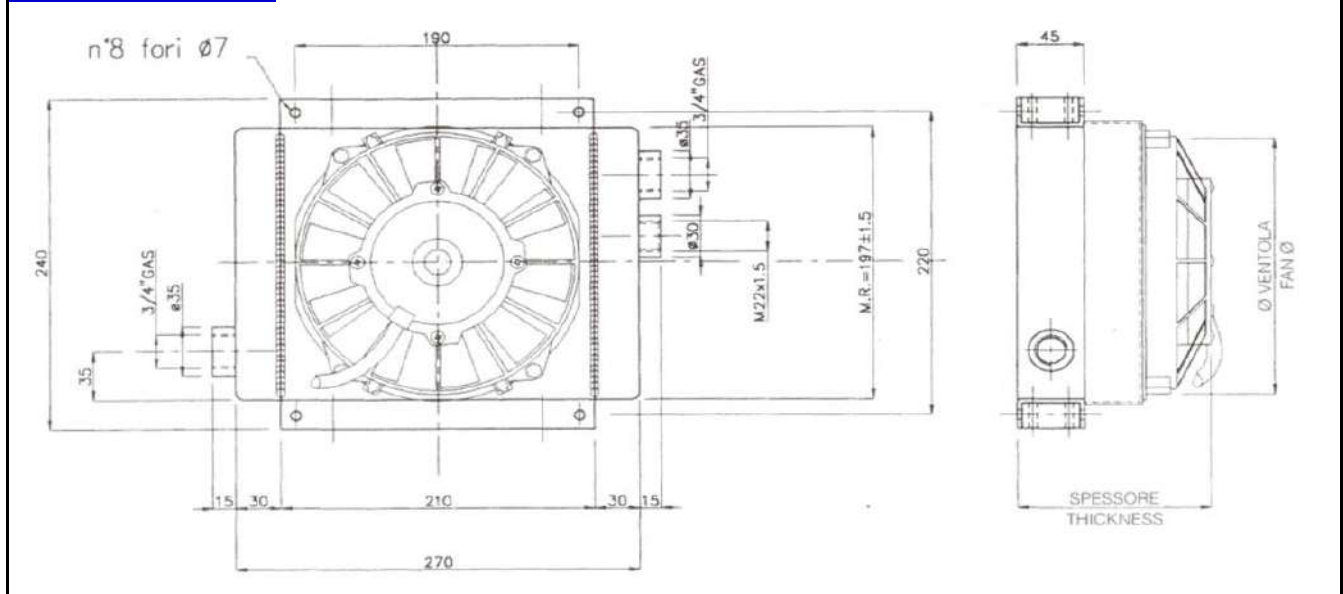
	Conditionnement :
	5 L 20 L 210 L
	couleur : jaune / vert : -26°C rose : -27°C
	<i>Nous consulter pour de plus amples informations</i>



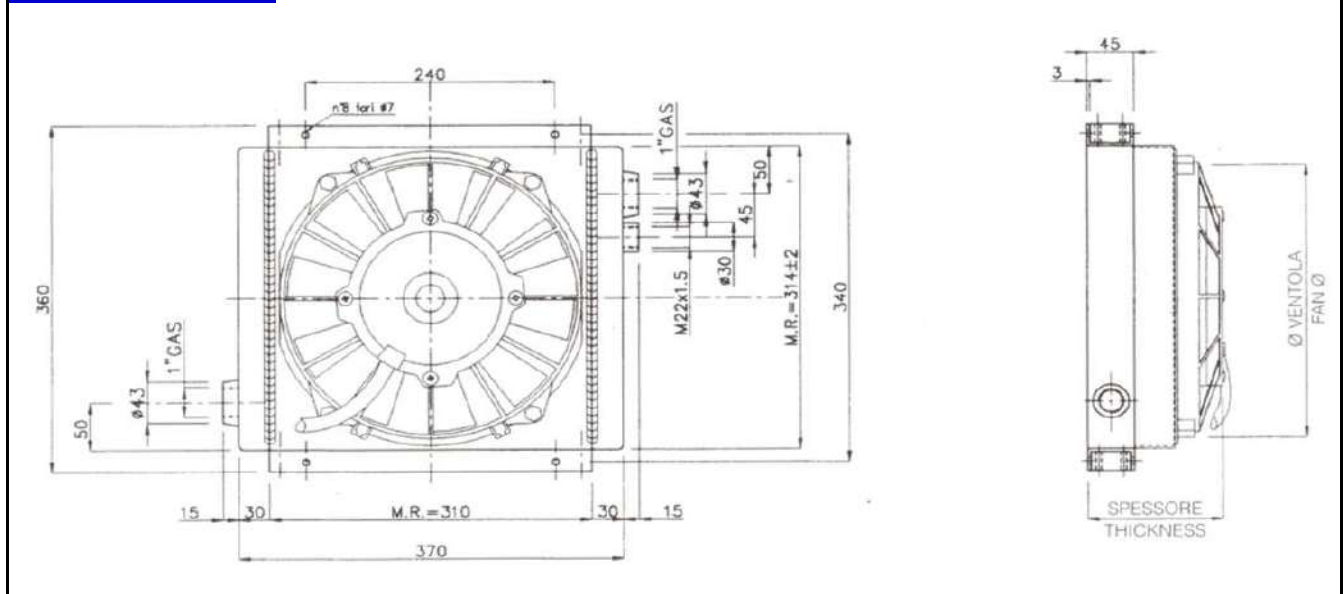
ECHANGEURS D'HUILE AGRICOLES

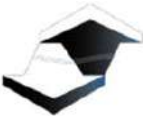
Quel échangeur choisir ?		EH1 H20CA500	EH2 H20CA600	EH3 H20CA1800	EH4 H20CA2100
Débit d'huile litres / minutes	Minimal	10	20	80	100
	Maximal	80	130	180	230

EH1 : H20CA500



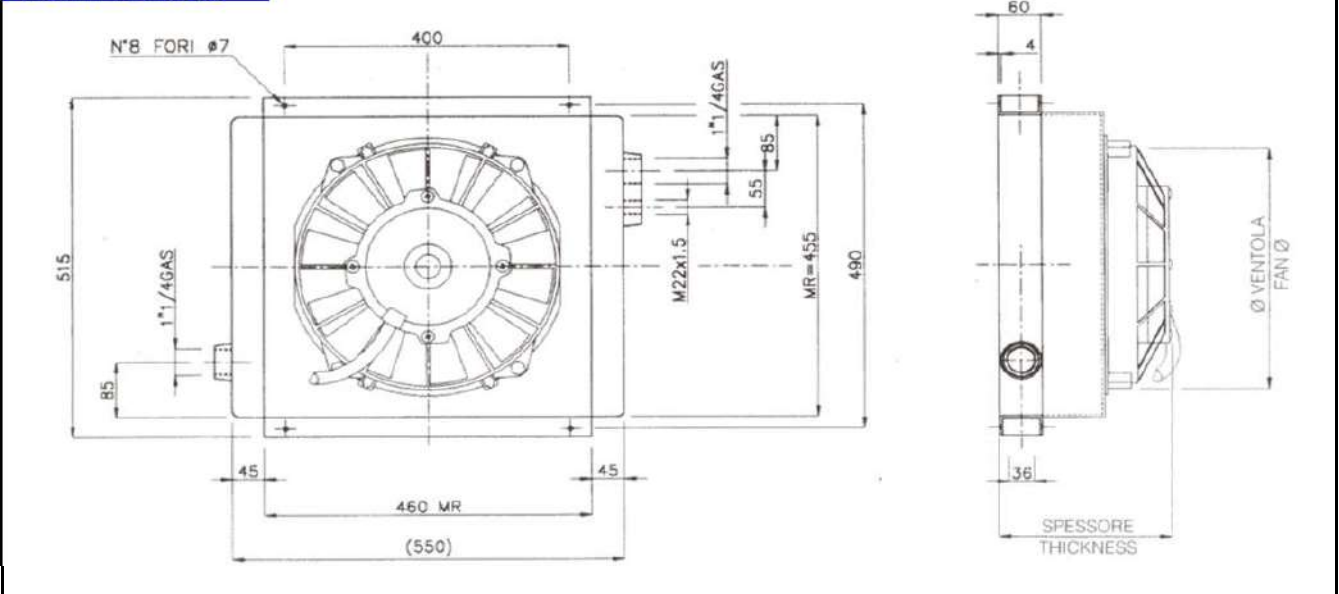
EH2 : H20CA600



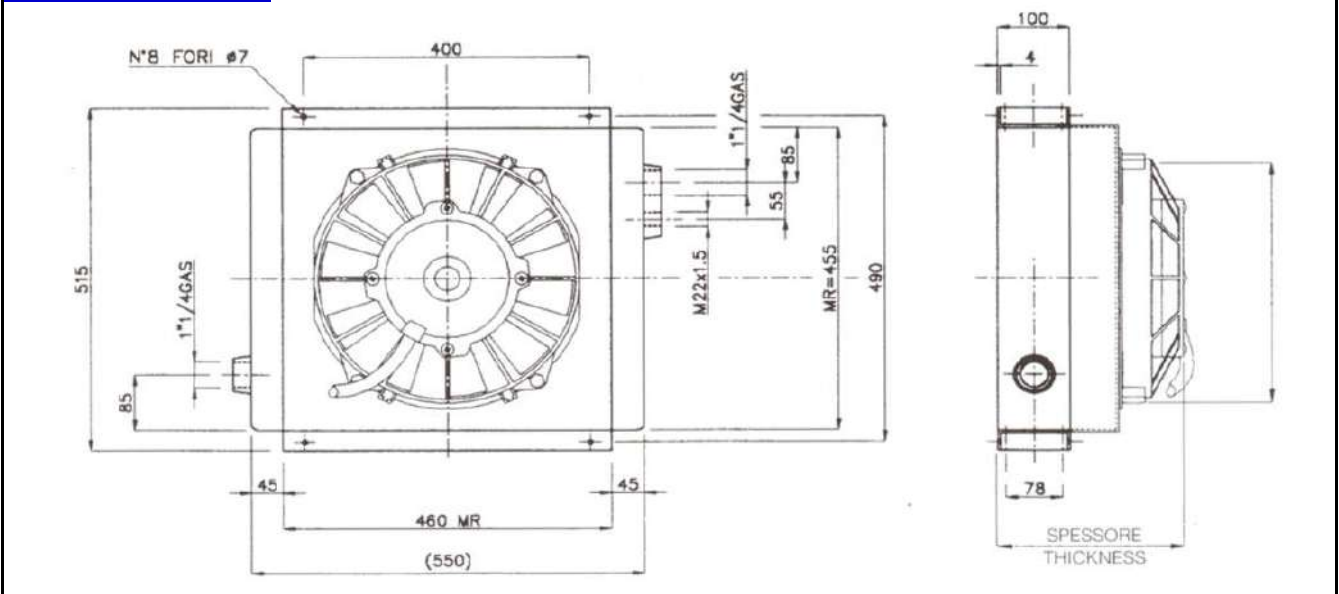


ECHANGEURS D'HUILE AGRICOLE

EH3 : H20CA1800



EH4 : H20CA2100



POSSIBILITE DE COMMANDE DE VENTILATEUR AU DETAIL,

ASPIRANT - SOUFFLANT

12 Volts - 24 Volts

NOUS CONSULTER.


ACCESSOIRES

SUPPORTS FIXATION

REFERENCE	LONGUEUR	HAUTEUR CAOUTCHOUC	FILETAGE
SUPPORTCA5001 (Equerre)	250 mm	2 x 50 mm	5 mm
SUPPORTCA5002 (Plat)	250mm	50 mm	5 mm
SUPPORTCA6001 (Equerre)	390 mm	2 x 50 mm	5 mm
SUPPORTCA6002 (Plat)	390 mm	50 mm	5 mm
SUPPORTCA18001 (Equerre)	450 mm	125 mm	5 mm
SUPPORTCA18002 (Plat)	450 mm	2 x 65 mm	5 mm
SUPPORTCA21001 (Equerre)	450 mm	165 mm	5 mm
SUPPORTCA21002 (Plat)	450 mm	2 x 105 mm	5 mm

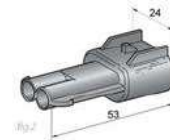


SONDES ETANCHES

	SONDES ETANCHES
	9SONDE4050 : Température 40° à 50°C
	9SONDE5060 : Température 50° à 60°C
	9SONDE6070 : Température 60° à 70°C
	9SONDE7080 : Température 70° à 80°C
FILETAGE M22 X 150	

CONNECTEUR ELECTRIQUE ETANCHE

REFERENCE	DESIGNATION
9KIT25M	Connecteur étanche mâle 12/24V
9KIT25F	Connecteur étanche femelle 12/24V



ACCESSOIRES

SILENT BLOC



CAOUTCHOUC DOUBLE FILETAGE

REFERENCE	Ø caoutchouc	HAUTEUR CAOUTCHOUC	FILETAGE
SILENT10762	30	15	M8 X 20
SILENT10764	30	30	M8 X 20
SILENT10766	40	20	M10 X 25
SILENT10763	30	22	M8 X 20
SILENT10768	40	35	M10 X 25
SILENT10770	50	25	M10 X 25
SILENT10772	50	45	M10 X 25
SILENT10775	60	45	M10 X 25
SILENT10780	80	40	M14 X 35

CAOUTCHOUC SIMPLE FILETAGE

SILENT10865	40	40	M10 X 25
-------------	----	----	----------



CATALDI s.a.s. est spécialisée
dans la rénovation, l'assemblage et la fabrication
des systèmes de refroidissement.

Elle met à votre service plus de **40 ans** d'expérience.

Elle est certifiée ISO 9001 & ISO 14001.

Sa capacité d'adaptation, sa souplesse de structure, sa parfaite
connaissance du marché, sa maîtrise produit, en fait l'un des leaders dans
sa corporation.

**Le Service, la Qualité et la Compétence
sont des priorités reconnues par ses clients.**



Site de 3500m² couverts

CATALDI s.a.s. a été créée en 1976 par Mario CATALDI



CATALDI s.a.s.

**Z.A. Girouflat
47200 Marmande**

Tél : 05 53 64 33 36

Fax : 05 53 64 21 53

stephane.cataldi@cataldi.fr
www.cataldi.fr

Sté par actions simplifiée au capital de 500 000€

RCS Agen 378 956 239

Siret 378 956 239 000 16

N° Identification : FR17 378 956 239